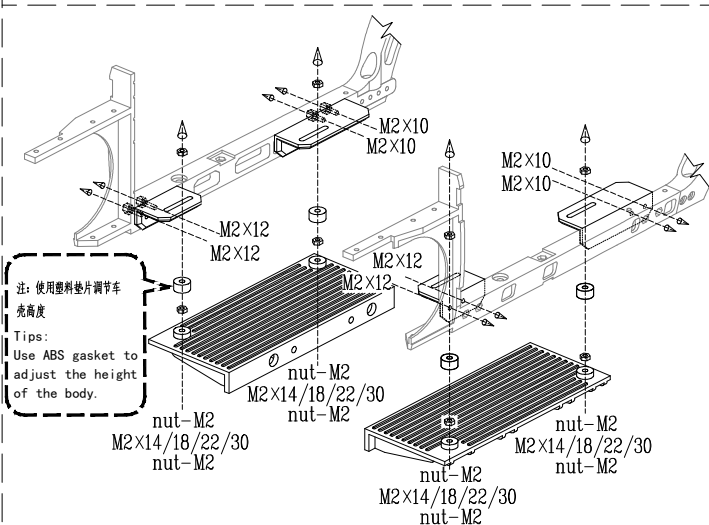
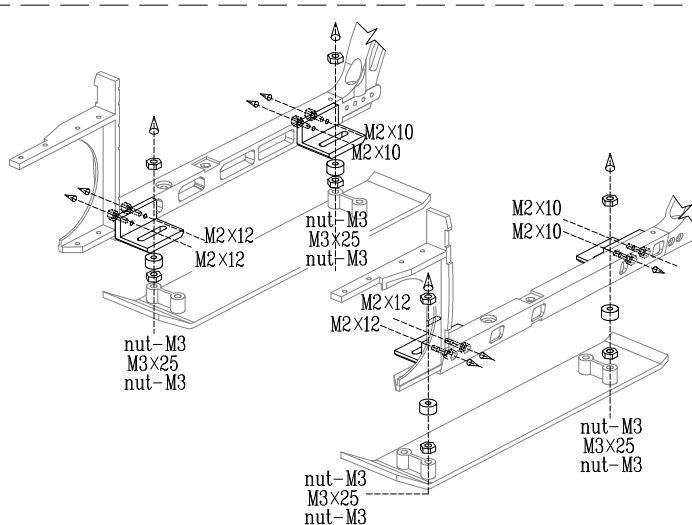


## STEP 06



注：使用塑料垫片调节车壳高度  
Tips: Use ABS gasket to adjust the height of the body.

SCX10系列底盘固定方法 Mount Kit for SCX10



Traxxas4系列底盘固定方法 Mount Kit for Trx 4

恭喜完成组装！谢谢！ Congratulations on finishing and thank you!